

**PARTI DI RICAMBIO DEL MOTORE**  
***ENGINE SPARE PARTS MANUAL***

**K9**



Tm Racing Spa  
Via Fano, 6  
61100 – Pesaro ITALY

CODICE	QUANTITA'	DESCRIZIONE
CODE	QUANTITY	DESCRIPTION

**ATTENZIONE !!**

PER UN NOSTRO SOLLECITO ED ESATTO INVIO DI PARTI DI RICAMBIO, E' NECESSARIO COMPILARE ESATTAMENTE LA VOSTRA ORDINAZIONE SPECIFICANDO TUTTI GLI ELEMENTI RICHIESTI NELLA TABELLA SOPRA RAPPRESENTATA.

**ADVISE !!**

PLEASE MAKE SURE THET YOUR SPARE PARTS ORDER SHOW ALL DETAILS REQUESTED IN ABOVE SCHEDULE, THIS WILL ENABLE US TO CARRY OUT PRECISELLY YOUR ORDER AND IN THE SOONEST WAY.

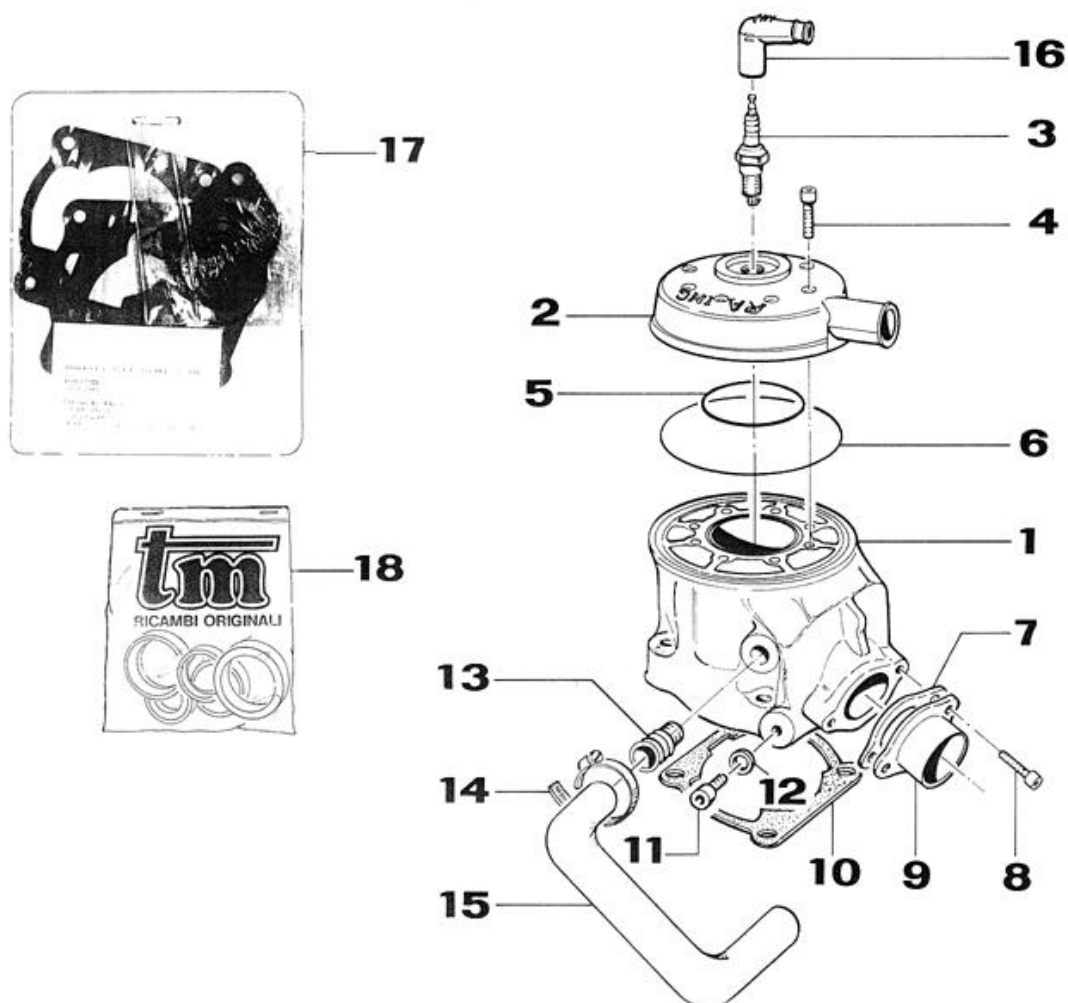
FAX (MAGAZZINO RICAMBI)  
FAX (SPARE PARTS)

**+39 0721 40.66.44**

## Indice

Cilindro.....	Tav. 01	Pag. 4
Albero Motore – Pistone.....	Tav. 02	Pag. 5
Tamburello Frizione.....	Tav. 03	Pag. 6
Pacco Lamellare.....	Tav. 04	Pag. 7
Carter lato accensione.....	Tav. 05	Pag. 8
Basamento motore.....	Tav. 06	Pag. 9
Albero Primario.....	Tav. 07	Pag. 10
Albero Secondario.....	Tav. 08	Pag. 11
Gruppo selettore cambio.....	Tav. 09	Pag. 12
Silenziatore – Marmitta.....	Tav. 10	Pag. 13
Carburatore PHBE 30 HS.....	Tav. 11	Pag. 14
Carburatore VHSH 30 CS.....	Tav. 12	Pag. 15

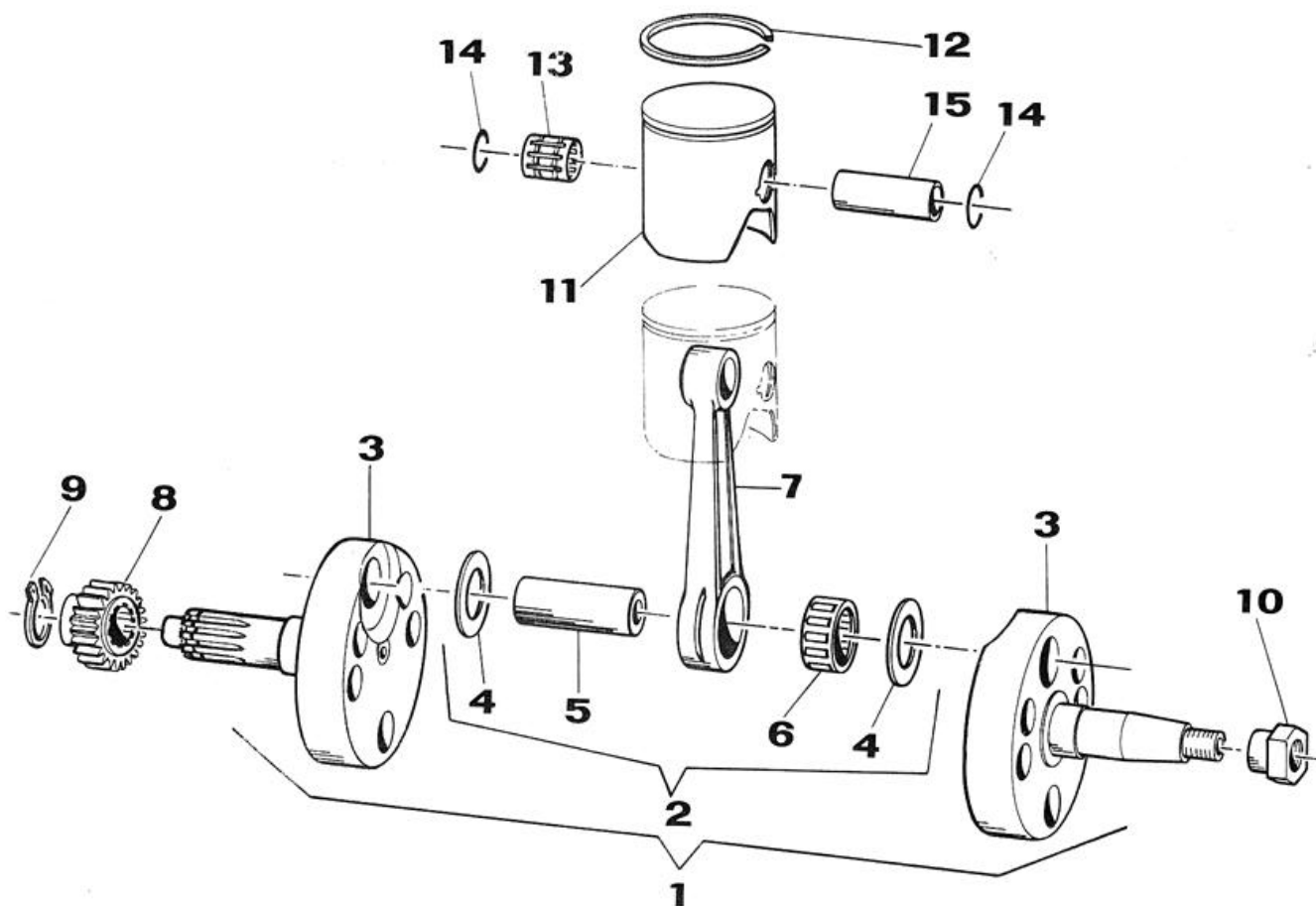
# Tav. 01 CILINDRO



Pos	Codice	Q.tà	Descrizione
1	01550	1	CILINDRO K9
2	02550	1	TESTA K9
3	06007		CANDELA BOSCH W 07 CS
	06006		CANDELA BOSCH W 08 CS
4	49486	8	VITE TCEI 6 X 30
5	12003	1	O-RING PICCOLO
6	12251	1	O-RING GRANDE
7	05107	1	GUARNIZIONE COLLETTORE SCARICO
8	49500	2	VITE TCEI 8 X 20
9	13033	1	COLLETTORE SCARICO X MARMITTA OMO
	13012	1	COLLETTORE SCARICO X MARMITTA STD
10	05009	-	GUARNIZIONE BASE CILINDRO 0.2
	05010	1	GUARNIZIONE BASE CILINDRO 0.3
	05011	-	GUARNIZIONE BASE CILINDRO 0.4
	05012	-	GUARNIZIONE BASE CILINDRO 0.5

Pos	Codice	Q.tà	Descrizione
11	49480	1	VITE TCEI 6 X 10
12	49104	1	RONDELLA
13	28017	1	RACCORDO ACQUA
14	51002	2	FASCETTA 18/28
15	21025	1	MANICOTTO GOMMA
16	21014	1	PIPETTA CANDELA
17	05612	-	KIT GUARNIZIONE + O-RING
18	04028	-	KIT PARAOLI MOTORE

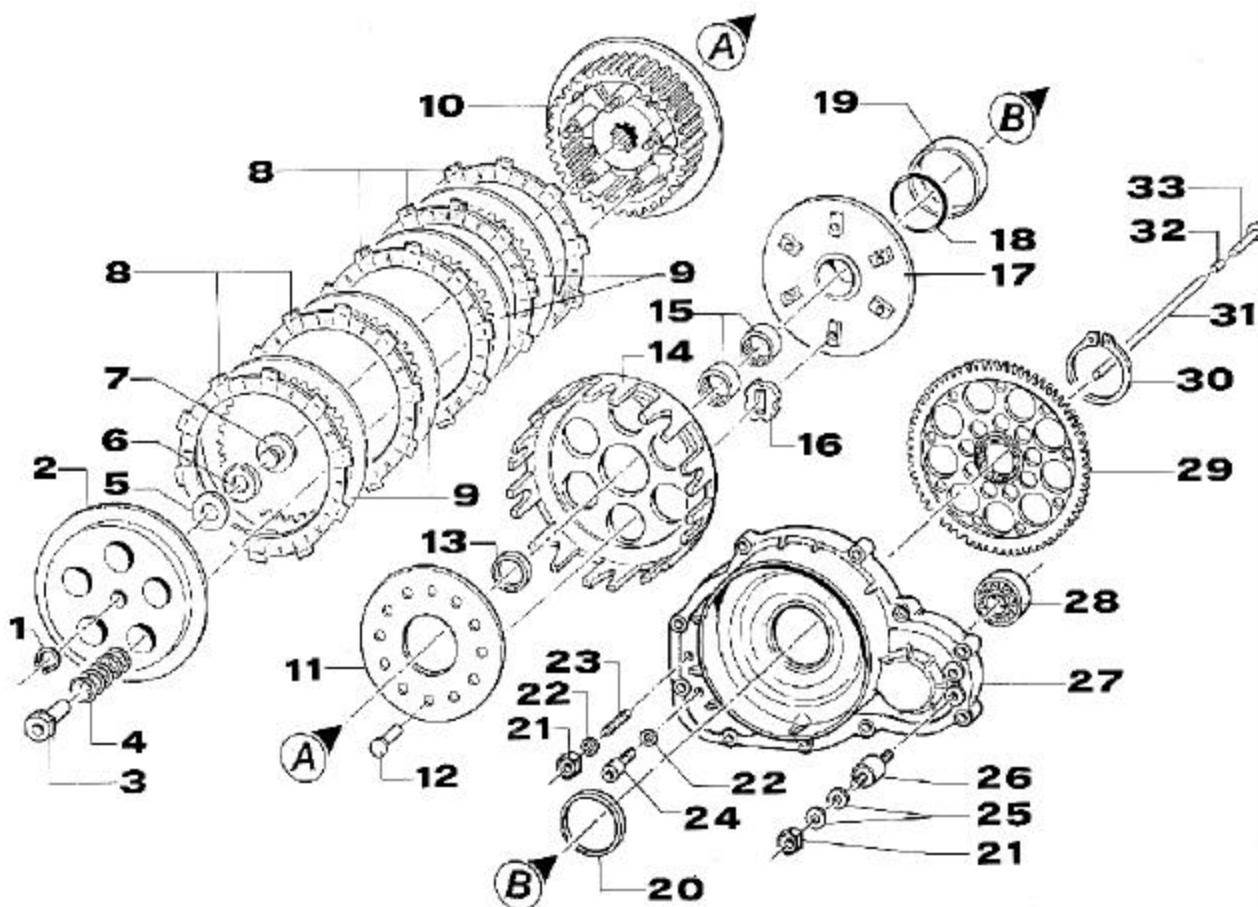
## Tav. 02 ALBERO MOTORE - PISTONE



Pos	Codice	Q.tà	Descrizione
1	18182	-	ALBERO MOTORE K9 CPL (5 FORI)
	18183	-	ALBERO MOTORE K9 CPL (3 FORI)
2	18052	-	BIELLA K9 Ø 20 CPL
3	18181	1	COPPIA SEMIALBERI K9 (5 FORI)
	18180	1	COPPIA SEMIALBERI K9 (3 FORI)
4	18061	2	RONDELLA ARGENTATA Ø 20
5	18062.3	1	ASSE ACCOPPIAMENTO Ø 20 X 50.4
6	17020	1	GABBIA ARGENTATA Ø 30
7	18053	1	BIELLA Ø 20 NUDA
8	40313	1	PIGNONE COPPIA PRIMARIA Z 19
9	49052	1	DADO TAMBURELO

Pos	Codice	Q.tà	Descrizione
10	49051	1	DADO ACCENSIONE
11	10087.93	1	PISTONE 53.93 VERTEX K9 CPL
	10087.94	-	PISTONE 53.94 VERTEX K9 CPL
	10087.95	-	PISTONE 53.95 VERTEX K9 CPL
	10087.96	-	PISTONE 53.96 VERTEX K9 CPL
	10087.97	-	PISTONE 53.97 VERTEX K9 CPL
	10087.98	-	PISTONE 53.98 VERTEX K9 CPL
12	11056	1	FASCIA CROMATA Ø 54
13	19033	1	GABBIA SPINOTTO
14	09004	2	ANELLINI FERMA SPINOTTO
15	09000	1	SPINOTTO PISTONE

# Tav. 03 TAMBURELLO FRIZIONE

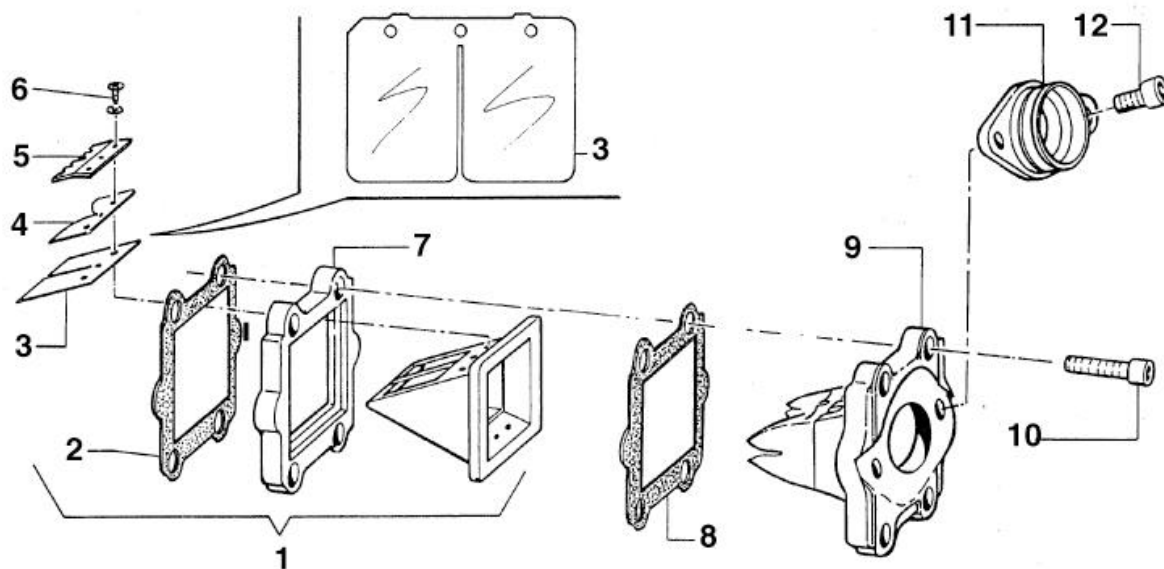


Pos	Codice	Q.tà	Descrizione
1	49211	1	ANELLO SEEGER
2	35016	1	PIATTO DISTACCO FRIZIONE
3	49053.01	5	DADO FRIZIONE ERGAL
4	16035	5	MOLLA FRIZIONE
5	19021	1	RONDELLA GABBIA A RULLI
6	19020	1	GABBIA A RULLI
7	26001	1	REGGISPINTA FRIZIONE
8	35017	5	DISCO FRIZIONE GUARNITO
9	35008	4	DISCO FRIZIONE ACCIAIO 1.5 mm
10	25097	1	TAMBURELLO FRIZIONE
11	35022	1	DISCO BATTUTA GOMMINI
12	49203	6	CHiodo 6.9 mm
13	04008	1	PARAOLIO 20 X 26 X 4
14	25001	1	CAMPANA FRIZIONE
15	19040	2	GABBIA A RULLI HK 2012
16	21005	6	GOMMINI PARASTRAPPI
17	40381	1	MOZZO COPPIA PRIMARIA NUDO
40378	-	-	MOZZO COMPLETO*

Pos	Codice	Q.tà	Descrizione
18	12036	1	O-RING COPPIA FRIZIONE
19	26000	1	BOCCOLA
20	04007	1	PARAOLIO 40 X 52 X 7
21	49637	1	DADO M6 AUTOBLOCCANTE BASSO
22	49104	2	RONDELLA 6
23	49709	1	GRANO 6 X 25
24	49480	1	VITE TCEI 6 X 10
25	49603	4	RONDELLA 6 X 12
26	21003	2	SILENT BLOCK
27	30122	1	COPERCHIO FRIZIONE K9
28	03019	1	CUSCINETTO 6202 C4
29	40385	1	COPPIA PRIMARIA Z 75
30	49251	1	SEEGER MOZZO
31	35048	1	ASTINA FRIZIONE 145 mm
32	19006	1	RULLINO
33	35030	1	ASTINA FRIZIONE A FUNGO

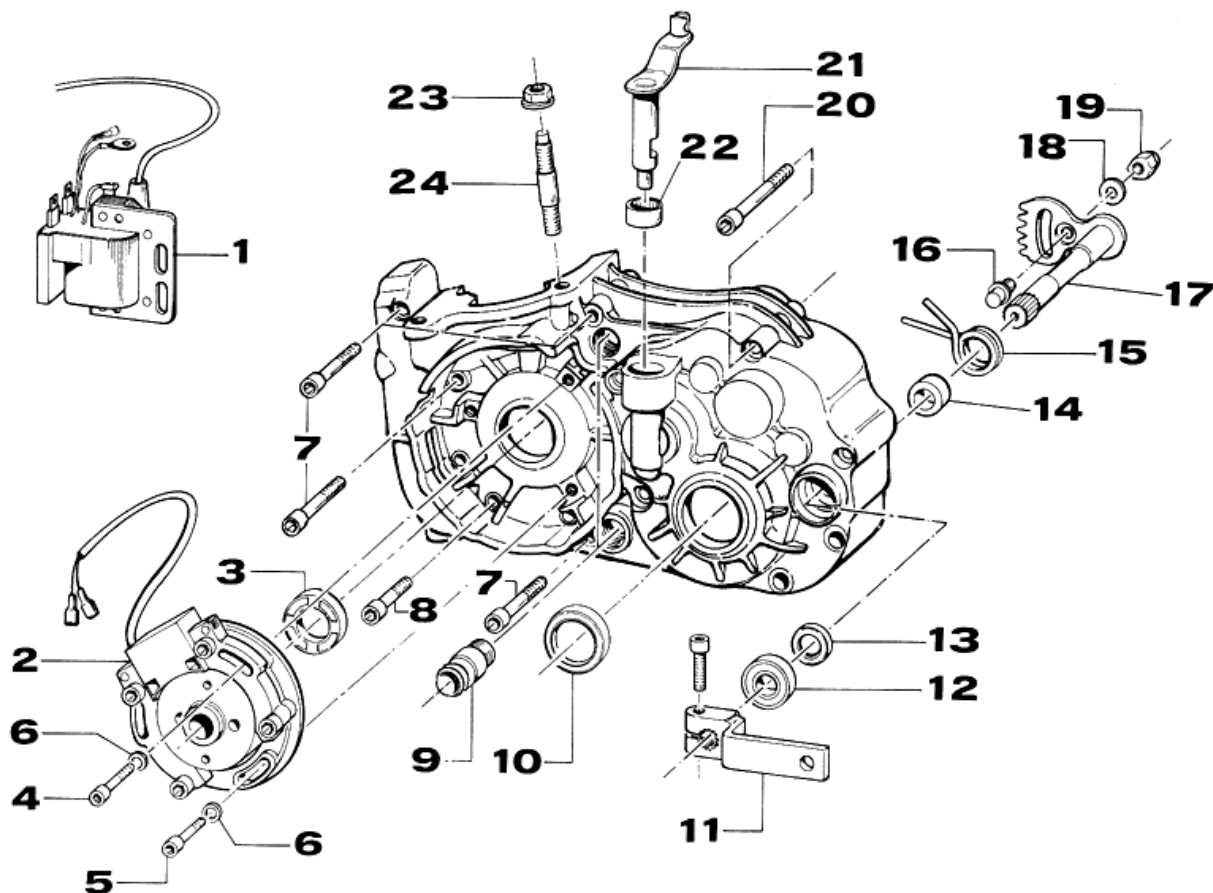
\* COMPLETO DI:  
 CAMPANA (25001) + MOZZO (40381) + GABBIE (19040)  
 + CHIODI (49203) + PIATTO (35022) + PARASTRAPPI  
 (21005) + BOCCOLA (25000)

## Tav. 04 PACCO LAMELLARE



Pos	Codice	Q.tà	Descrizione
1	20028	1	PACCO LAMELLARE CPL
2	05265	1	GUARNIZIONE PACCO LAMELLARE
3	20251	1	COPPIA LAMELLE FIBRA VETRO
4	20002	1	COPPIA BALESTRINI CARBONIO
5	20025	2	STOPPER LAMELLE
6	49330	6	VITE PER LAMELLE
7	26047	1	PIASTRA PACCO LAMELLARE
8	05272	1	GUARNIZIONE CONVOGLIATORE
9	30313	1	CONVOLGIATORE PACCO LAMELLARE
10	49486	4	VITE TCEI 6 X 30
11	13005	1	COLETTORE ASPIRAZIONE
12	49500	2	VITE TCEI 8 X 20

## Tav. 05 CARTER LATO ACCENSIONE



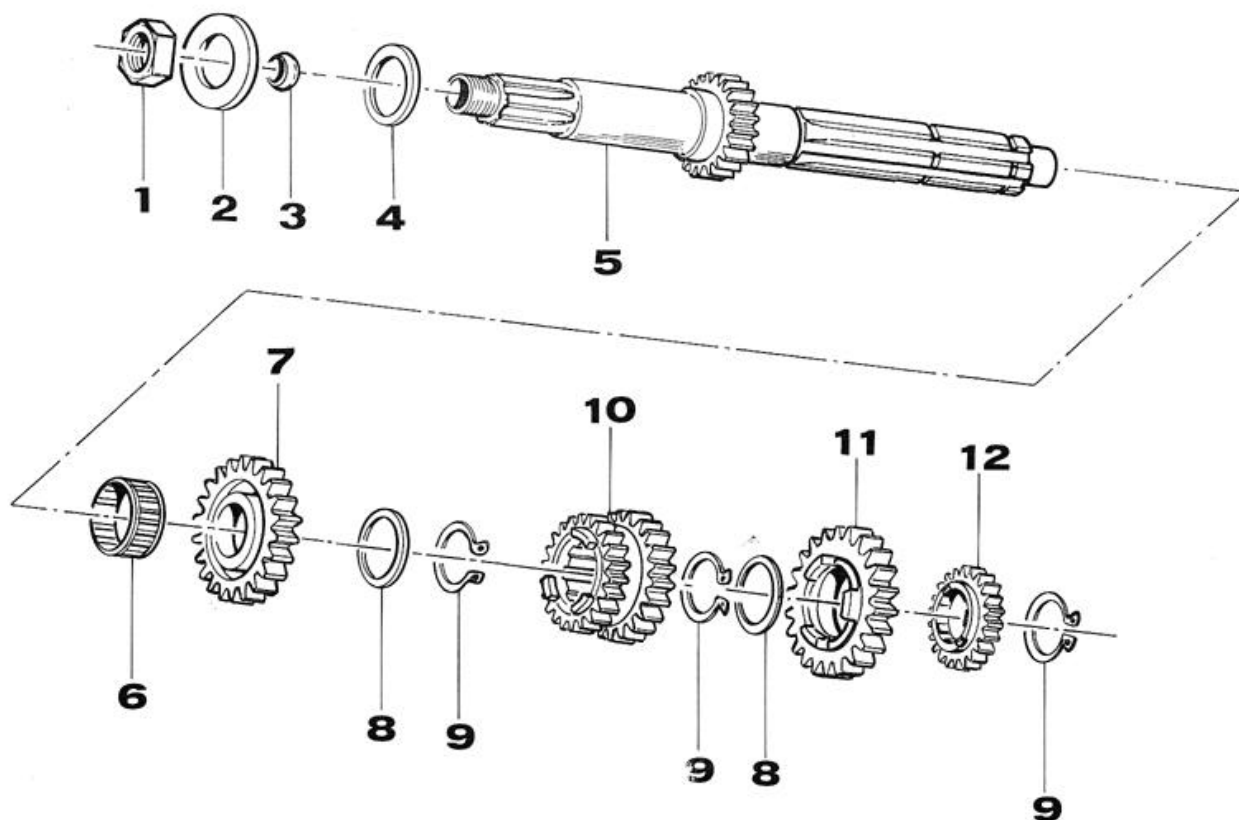
Pos	Codice	Q.tà	Descrizione
1	15156	1	BOBINA PVL
2	15155	1	ACCENSIONE PVL
3	04000	1	PARAOLIO 20 X 35 X 7
4	49479	2	VITE TCEI 5 X 40
5	49478	1	VITE TCEI 5 X 30
6	48007	3	RONDELLA ACCENSIONE Ø 5
7	49491	4	VITE TCEI 6 X 55
8	49489	6	VITE TCEI 6 X 45
9	28018	1	RACCORDO ACQUA
10	04003	1	PARAOLI PIGNONE 26 X 37 X 7
11	43003	1	LEVA CAMBIO
12	03012	1	CUSCINETTO 6001 2RS

Pos	Codice	Q.tà	Descrizione
13	04004	1	PARAOLIO 12 X 22 X 5
14	26006	1	DISTANZIALE MOLLA LEVA CAMBIO
15	16010	1	MOLLA RITORNO LEVA CAMBIO
16	26053	1	BATTUTA ECCENTRICA K9
17	28101	1	ALBERO COMANDO K9
18	49603	1	RONDELLA 6 X 12
19	49638	1	DADO M 6 AUTOBLOCCANTE BASSO
20	49495	7	VITE TCEI 6 X 80
21	43011	1	LEVA COMANDI FRIZIONE
22	19042	1	GABBIA A RULLI DHK 14/14 RS
23	49640	4	DADO M 8 FLANGIATO
24	49027	4	PRIGIONIERO CILINDRO



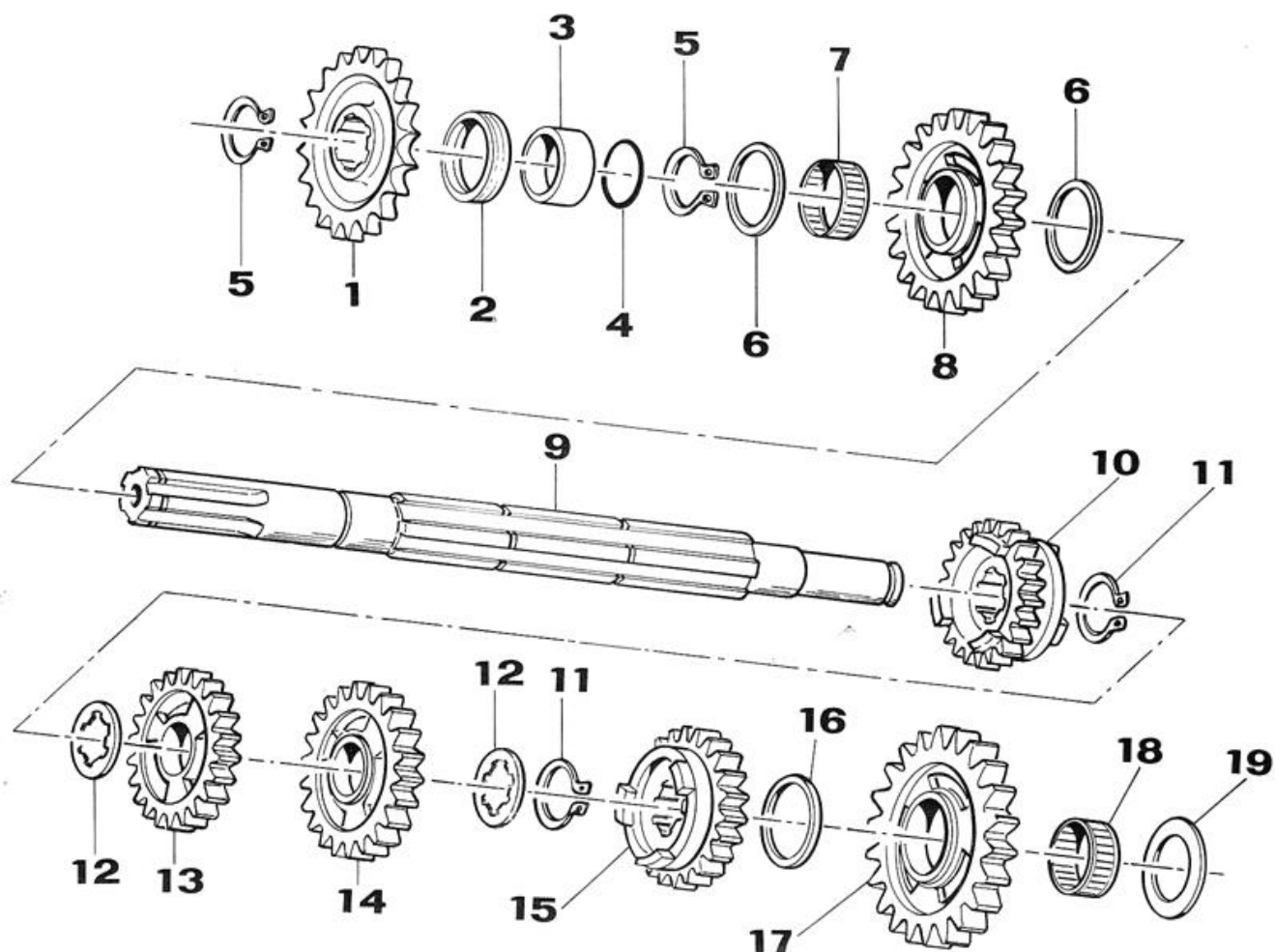


## Tav. 07 ALBERO PRIMARIO



Pos	Codice	Q.tà	Descrizione
1	49052	1	DADO TAMBURELLO FRIZIONE
2	48002	1	SPESSORE COPPIA PRIMARIA 30 X 18 X 3
3	04009	1	PARAOLIO 5 X 9 X 2
4	48003	1	SPESSORE 30 X 20 X 2
5	40425	1	ALBERO PRIMARIO K9 Z 13
6	19012	1	GABBIA A RULLI 20 X 24 X 10
7	40440	1	INGRANAGGIO 5° A.P. Z 22
8	48013	2	RASAMENTO 27 X 20 X 0.7
9	49216	3	SEEGER Ø 20
10	40437	1	INGRANAGGIO 3/4° A.P. Z 18/22 VERDE C.
11	40454	1	INGRANAGGIO 6° A.P. Z 27 VERDE C.
12	40422	1	INGRANAGGIO 2° A.P. Z 16 VERDE

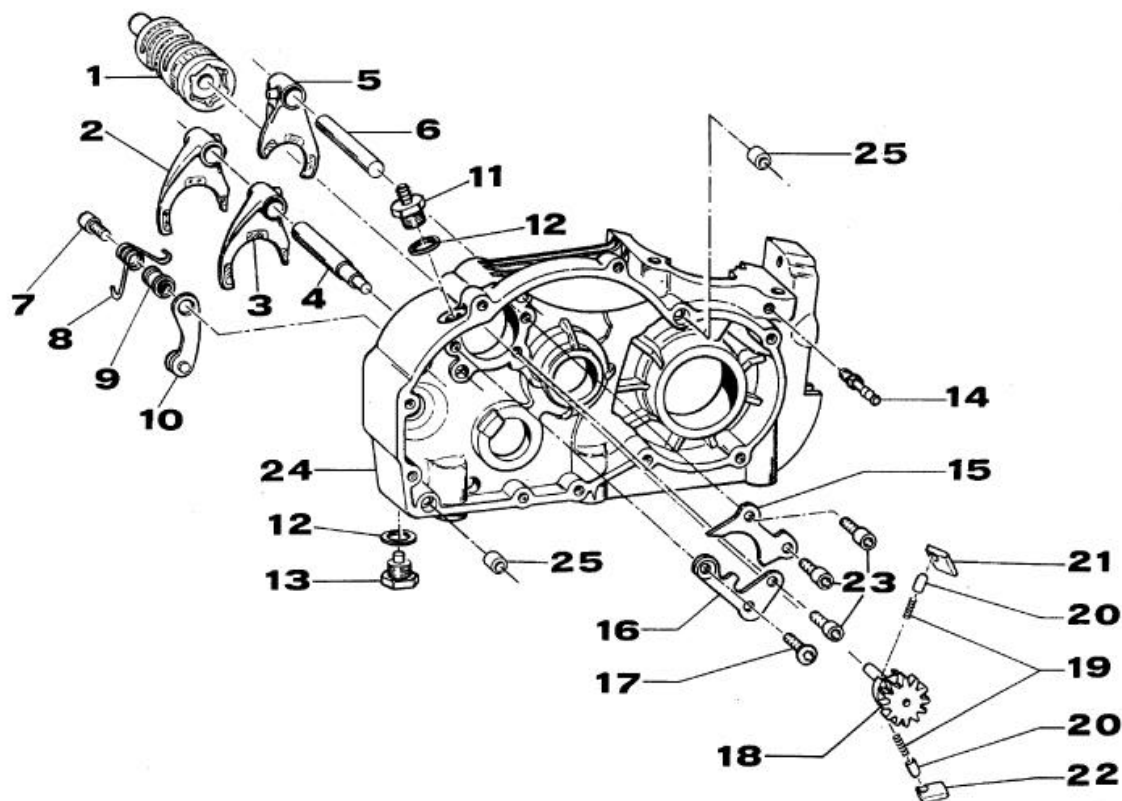
### Tav. 08 ALBERO SECONDARIO



Pos	Codice	Q.tà	Descrizione
1	40015	-	PIGNONE CATENA Z 15
	40016	-	PIGNONE CATENA Z 16
	40017	1	PIGNONE CATENA Z 17
	40018	-	PIGNONE CATENA Z 18
	40019	-	PIGNONE CATENA Z 19
	40020	-	PIGNONE CATENA Z 20
2	04003	1	PARAOLIO 26 X 37 X 7
3	26002	1	DISTANZIALE PIGNONE
4	12019	1	O-RING
5	49216	2	SEEGER Ø 20
6	48012	2	RASAMENTO 27 X 20 X 0.7
7	19012	1	GABBIA A RULLI 20 X 24 X 10

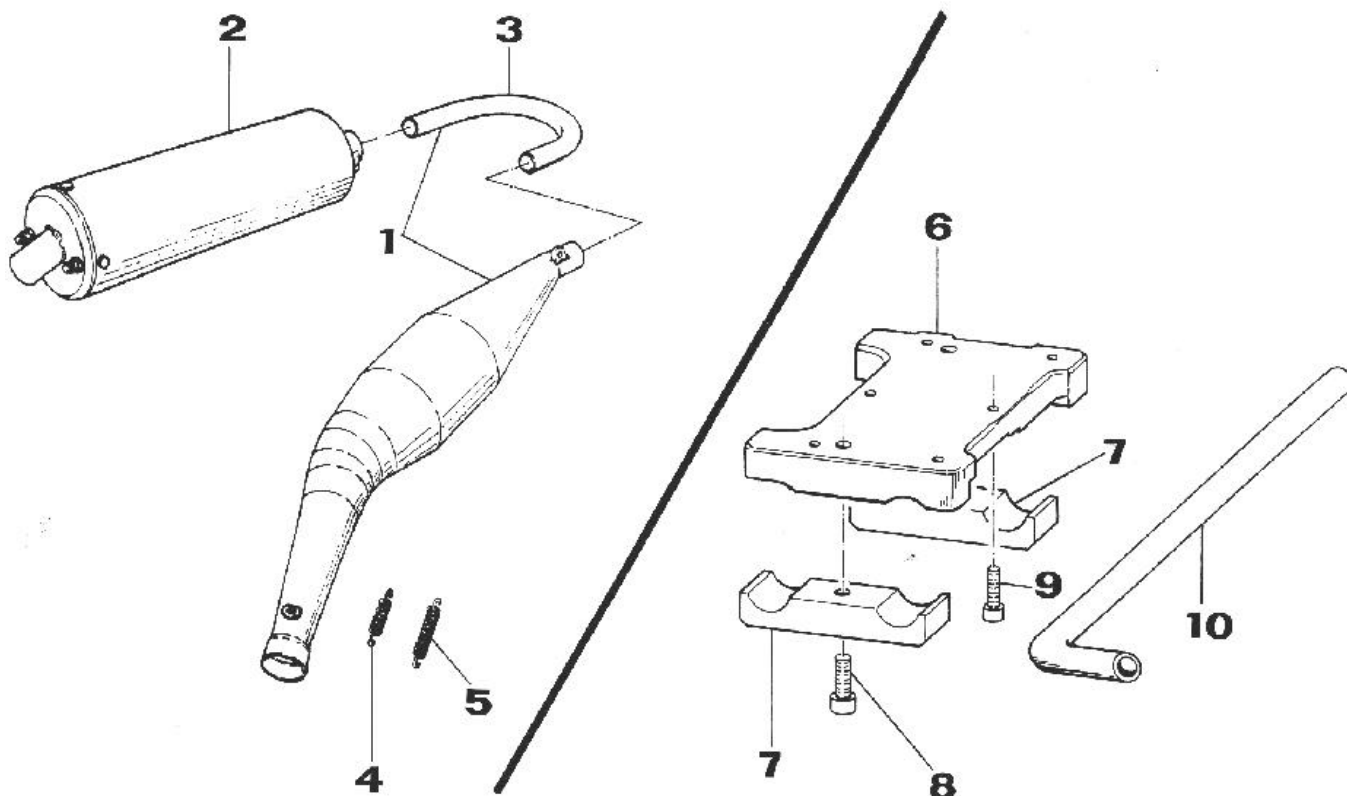
Pos	Codice	Q.tà	Descrizione
8	40481	1	INGRANAGGIO 2° A.S. Z 29 GIALLO
9	40461	1	ALBERO SECONDARIO K9
10	40527	1	INGRANAGGIO 6° A.S. Z 25
11	49217	2	SEEGER Ø 22
12	48011	2	RASAMENTO DENTATO 27 X 22 X 0.75
13	40501	1	INGRANAGGIO 4° Z 27
14	40494	1	INGRANAGGIO 3° A.S. Z 27 VERDE C.
15	40512	1	INGRANAGGIO 5° A.S. Z 23 GIALLO
16	48012	1	RASAMENTO 26 X 17 X 0.5
17	40472	1	INGRANAGGIO 1° A.S. Z 33 BIANCO
18	19011	1	GABBIA A RULLI 17 X 21 X 10
19	48010	1	RASAMENTO 28 X 15 X 0.5

# Tav. 09 GRUPPO SELETTORE CAMBIO



Pos	Codice	Q.tà	Descrizione	Pos	Codice	Q.tà	Descrizione
1	33095	1	ALBERO DESMODROMICO	14	49003.1	1	RACCORDO POMPA DEPRESSIONE
2	33011	1	FORCHETTA ALBERO SECONDARIO	15	26096	1	PIASTRINO RIENTRO CRICCHETTI
3	33098	1	FORCHETTA ALBERO SECONDARIO	16	26094	1	PIASTRINO FINE CORSA K9
4	33096	1	PERNO FORCHETTA ALBERO SECONDARIO	17	49405	1	VITE TCEI 6 X 20 UMB.
5	33010	1	FORCHETTA ALBERO PRIMARIO	18	40310	1	INGRANAGGIO PORTACRICCHETTI
6	33020	1	PERNO FORCHETTA ALBERO PRIMARIO	19	16012	2	MOLLA PER PUNTALE
7	49485	1	VITE TCEI 6 X 25	20	26062	2	PUNTALE CRICCHETTO CAMBIO
8	16095	1	MOLLA BLOCCAMARCE	21	26060	1	CRICCHETTO CAMBIO SUPERIORE
9	26007	1	DISTANZIALE MOLLA BLOCCAMARCE	22	26061	1	CRICCHETTO CAMBIO INFERIORE
10	26095	1	PIASTRINO BLOCCAMARCE	23	49483	3	VITE TCEI 6 X 16
11	49302	1	TAPPO OLIO CON SFIATO	25	26045	2	GRANO CARTER 10 X 8 F.7
12	49103	2	RONDELLA ALLUMINIO				
13	49301	1	TAPPO OLIO CON CALAMITA				

# Tav. 10 SILENZIATORE - MARMITTA

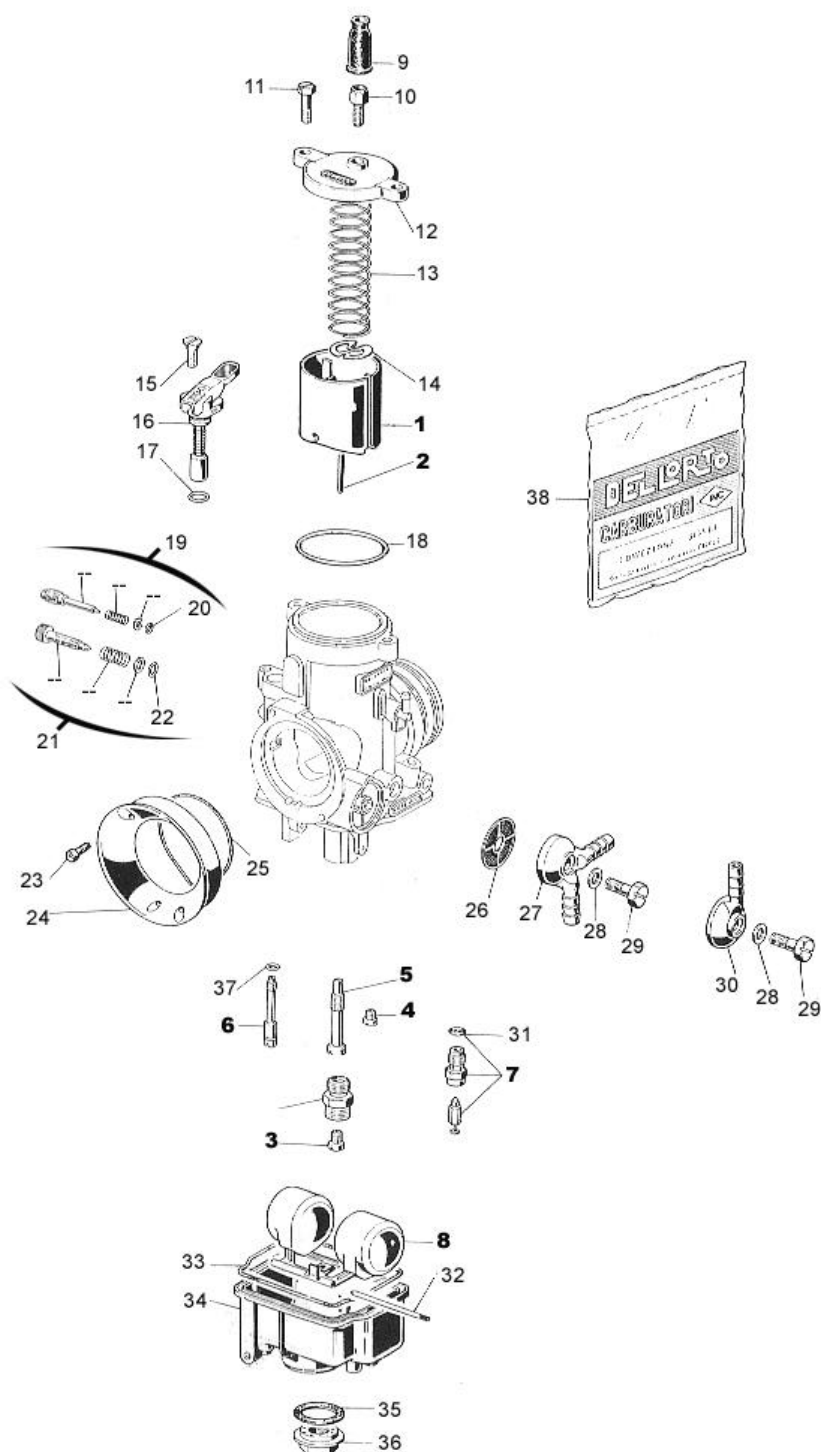


Pos	Codice	Q.tà	Descrizione
1	27000.9	1	MARMITTA OMOLOGATA K9 (336/OM)
2	27070.7	1	SILENZIATORE OMOLOGATO (5 132 R)
3	27027.2		TUBO FINALINO Ø 28/Ø 28
	27023		TUBO FINALINO DOPPIO Ø 26/ Ø 28
	27022.2		BOCCOLA PER TUBO FINALINO DOPPIO
4	16003	2	MOLLA SCARICO BICONICA
5	16002	-	MOLLA SCARICO
6	50096	1	SUPPORTO MOTORE K9 CPL*
7	50014	2	CAVALLOTTO SUPPORTO MOTORE
8	49520	2	VITE TCEI 8 X 40
9	49502	6	VITE TCEI 8 X 30
10	21020	2	TUBO ACQUA

Pos Codice Q.tà Descrizione

\* COMPLETO DI CAVALLOTTI E VITI

# Tav. 11 CARBURATORE PHBE 30 HS



**PARTICOLARI DI TARATURA**

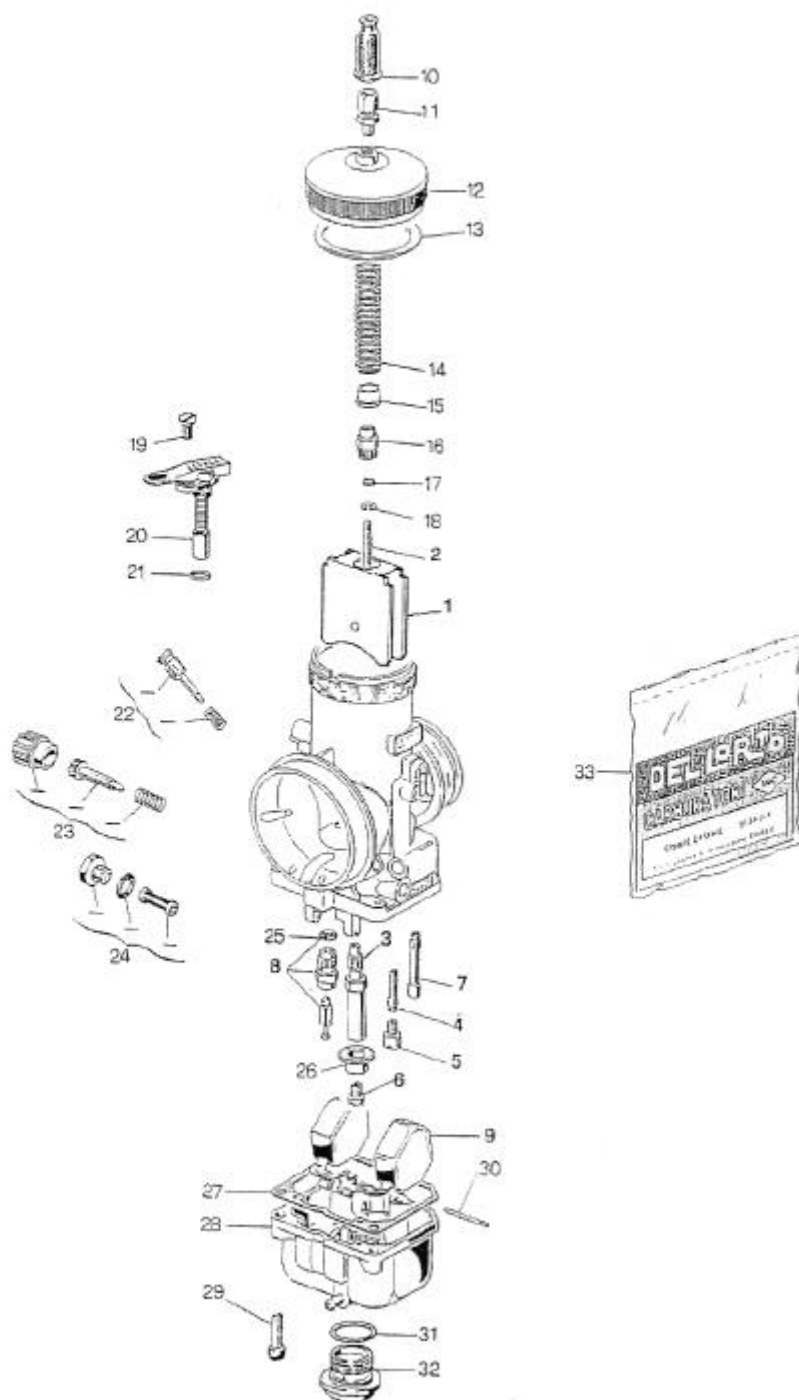
Pos.	Codice	Descrizione
1	C 9309----	Valvola a gas
2	C 8530----	Spillo conico K
3	C 6413----	Getto Massimo
4	C 1486----	Getto Minimo
5	C 8540----	Polverizzatore AB
	C 9593----	Polverizzatore AR
6	C 7746----	Getto Avviamento
7	C 8649----	Valvola a spillo
8	C 7450----	Galleggiante

**PARTICOLARI SENZA TARATURA**

Pos.	Codice	Descrizione
9	C 1476	Cappuccio
10	C 1104	Vite tendifilo
11	C 8542	Vite fissaggio coperchio
12	C 11045	Coperchio camera miscela
13	C 8550	Molla valvola gas
14	C 8525	Fermaglio spillo conico
15	C 7745	Vite
16	C 8294	Dispositivo avviamento
17	•	Guarnizione
18	C 8533	Guarnizione
19	C 53022	Kit vite reg. miscela minimo
20	•	Guarnizione
21	C 53028	Kit vite reg. valvola gas
22	•	Guarnizione
23	C 9042	Vite
24	C 10295	Raccordo presa aria
25	•	Guarnizione (O-Ring)
26	C 6109	Filtro benzina
27	C 7890	Pipetta benzina doppia
28	•	Guarnizione
29	C 4568	Vite pipetta
30	C 6273	Pipetta benzina singola
31	•	Guarnizione
32	C 7346	Perno galleggiante
33	•	Guarnizione (O-Ring)
34	C 10557	Vaschetta
35	•	Guarnizione
36	C 10238	Tappo vaschetta
37	•	Guarnizione
38	C 52546	Busta Guarnizioni PHBE

• Contenuto nella busta guarnizioni

# Tav. 11 CARBURATORE VHSH 30 CS



### PARTICOLARI DI TARATURA

Pos.	Codice	Descrizione
1	C 16565.---	Valvola a gas
2	C 8530.----	Spillo conico K
3	C 12539.---	Polverizzatore DP
4	C 13086.---	Getto emulsionatore B
5	C 1486.----	Getto minimo
6	C 6413.----	Getto massimo
7	C 6217.---	Getto avviamento
8	C 8649.----	Valvola a spillo
9	C 12630.---	Galleggiante

### PARTICOLARI SENZA TARATURA

Pos.	Codice	Descrizione
10	C 14050	Cappuccio
11	C 8931	Vite tendifilo
12	C 16309	Coperchio camera miscela
13	•	Guarnizione
14	C 16344	Molla valvola gas
15	C 14416	Fondello guida molla
16	C 163611	Nipplo valvola gas
17	C 10825	Rondella
18	C 9596	Fermaglio spillo
19	C 11752	Vite
20	C 8294	Dispositivo avviamento
21	•	Guarnizione
22	C 53091	Kit vite regolazione aria
23	C 53090	Kit vite regolazione valvola
24	C 53089	Kit filtro benzina
25	•	Guarnizione
26	C 12546	Fondello
27	•	Guarnizione
28	C 14414	Vaschetta
29	C 12858	Vite
30	C 12692	Perno galleggiante
31	•	Guarnizione
32	C 16316	Tappo vaschetta
33	C 52611	Busta guarnizioni VHSH

• Contenuto nella busta guarnizioni